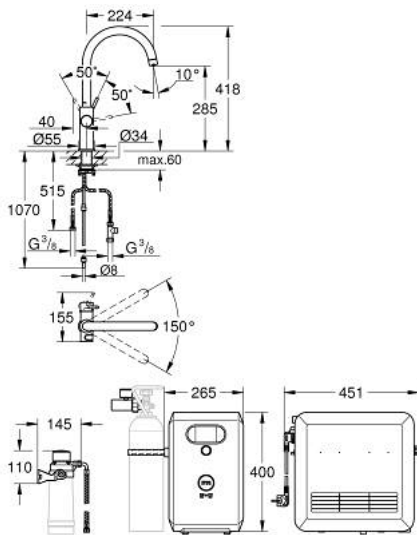


## 31 323 DC2 GROHE BLUE PROFESSIONAL C-AUSLAUF SET



### PRODUKTBESCHREIBUNG (1/2)

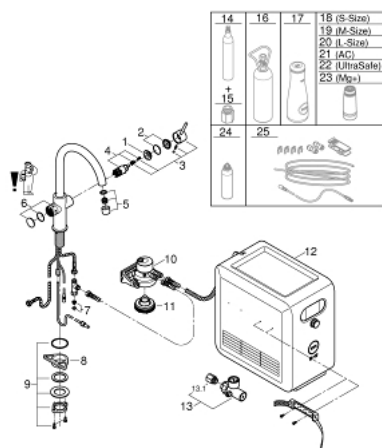
- Farbe: supersteel
- GROHE Blue Einhand-Spültischbatterie mit Filterfunktion
- Einlochmontage
- Drucktasten für 3 gefilterte und gekühlte Tafelwasserarten
- still, medium, sprudelnd
- GROHE Long-Life Oberfläche
- GROHE SilkMove 28 mm Keramikkartusche
- schwenkbarer Rohrauslauf
- Schwenkbereich 150°
- getrennte Wasserführung für gefiltertes und ungefiltertes Wasser
- flexible Anschlussschläuche
- GROHE Blue Professional Kühler
- liefert 12 Liter gekühltes, sprudelndes Wasser pro Stunde
- Farbdisplay mit Drück- und Drehregler
- 270 Watt Kühleinheit, 230V, 50Hz
- Lautstärke im Standby Betrieb 46 dB(A)
- Schutzart IP 21
- CE-Zeichen
- benötigt Ventilationsöffnungen im Boden des Küchenschanks
- Anzeige und Überwachung von Verbrauchsdaten, Filter- bzw. CO<sub>2</sub>-Kapazität über GROHE Watersystems App
- zusätzliche Überwachung über das GROHE Blue Professional Online-Dashboard möglich
- mit Bluetooth 4.0\* und WIFI Datenkommunikation
- für Apple\*\* und Android Geräte
- Reichweite bis zu 10 m abhängig von Wand- und Bodenbelägen
- Adapter für Reinigungskartusche 40 434 001
- CO<sub>2</sub> Druckanzeiger
- Filterkopf mit flexibler Wasserhärteeinstellung
- Der für die Inbetriebnahme notwendige GROHE Blue Filter, die 2 kg CO<sub>2</sub> Flasche (40 423 000) und die Reinigungskartusche (40 434 001) sind nicht im Lieferumfang enthalten und müssen separat bestellt werden

## 31 323 DC2 GROHE BLUE PROFESSIONAL C-AUSLAUF SET

### PRODUKTBESCHREIBUNG (2/2)

- Passende Filter:- Filter S-Size, Kapazität 600 Liter bei 20° dKH (40 404 001)- Filter M-Size, Kapazität 1500 Liter bei 20° dKH (40 430 001)- Filter L-Size, Kapazität 2500 Liter bei 20° dKH (40 412 001)- Aktivkohlefilter, Kapazität 3000 Liter (40 547 001)- Magnesium+ Zink Filter, Kapazität 400 Liter bei 17° dGH (40 691 002)
- Systemvoraussetzungen Apple iPhone mit iOS 14.0 oder höher  
Systemvoraussetzungen Android Smartphone mit Android 10.0 oder höher  
Mobile Endgeräte und die GROHE Watersystems App\*\*\* sind nicht im Lieferumfang enthalten und müssen über einen autorisierten Apple-Händler/Händler/iTunes oder den Google Play Store bezogen werden.\*Die Bluetooth Wortmarke und die Logos sind registrierte Markenzeichen der Bluetooth SIG, Inc. und stehen unter Lizenz, wenn sie von der GROHE AG verwendet werden. Andere Markenzeichen und Markennamen gehören ihren jeweiligen Besitzern.\*\* Apple, das Apple Logo, iPod, iPod Touch, iPhone und iTunes sind Markenzeichen der Apple Inc., die in den USA und anderen Ländern eingetragen sind. Apple ist nicht verantwortlich für die Funktion dieses Gerätes oder dessen Übereinstimmung mit Sicherheitsstandards und regulativen Normen.\*\*\* Kostenlos im iTunes oder Google Play Store erhältlich.

## 31 323 DC2 GROHE BLUE PROFESSIONAL C-AUSLAUF SET



### ERSATZTEILE, August 2013 – jetzt

- 1: Befestigungsring (Bestell-Nr. 07419000)
- 2: Kappe (Bestell-Nr. 46581DC0)
- 3: Hebel (Bestell-Nr. 46957DC0)
- 4: Kartusche (Bestell-Nr. 46580000)
- 5: Mousseur (Bestell-Nr. 48343DC0)
- 6: Bedieneinheit (Bestell-Nr. 46958DC0)
- 7: Sieb (Bestell-Nr. 47576000)
- 8: Stabilisierungsplatte (Bestell-Nr. 05334000)
- 9: Schaftbefestigung (Bestell-Nr. 48384000)
- 10: Filterkopf (Bestell-Nr. 64508001)
- 11: Kühler und Karbonisierer (Bestell-Nr. 40554001)
- 12: Druckanzeiger (Bestell-Nr. 46717000)
- 12.1: Adapter auf 425g CO<sub>2</sub> Flasche für GROHE Blue Professional (Bestell-Nr. 40962000)
- 13: Starterset 425 g CO<sub>2</sub> Flaschen (4 Stück) (Bestell-Nr. 40422000)\*
- 14: Adapter auf 425g CO<sub>2</sub> Flasche für Grohe Blue Professional (Bestell-Nr. 40962000)\*
- 15: Starterset 2 kg CO<sub>2</sub> Flasche (Bestell-Nr. 40423000)\*
- 16: Glaskaraffe (Bestell-Nr. 40405000)\*
- 17: Filter S-Size (Bestell-Nr. 40404001)\*
- 18: Filter M-Size (Bestell-Nr. 40430001)\*
- 19: Filter L-Size (Bestell-Nr. 40412001)\*
- 20: Aktivkohlefilter (Bestell-Nr. 40547001)\*
- 21: UltraSafe Filter (Bestell-Nr. 40575001)\*
- 22: Magnesium+ Filter (Bestell-Nr. 40691001)\*
- 23: Reinigungskartusche (Bestell-Nr. 40434001)\*
- 24: Adapter für Reinigungskartusche (Bestell-Nr. 40694000)\*
- 25: Verlängerungsset (Bestell-Nr. 40843000)\*

\*Sonderzubehör